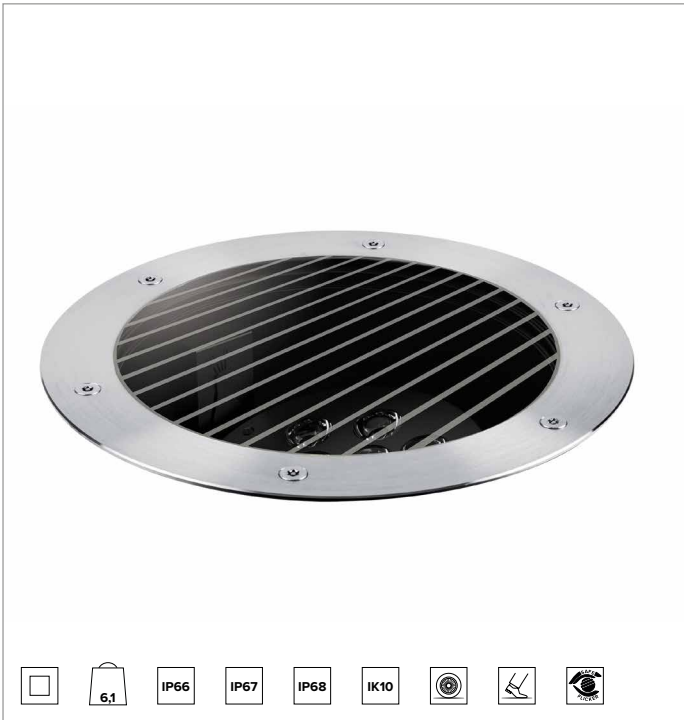
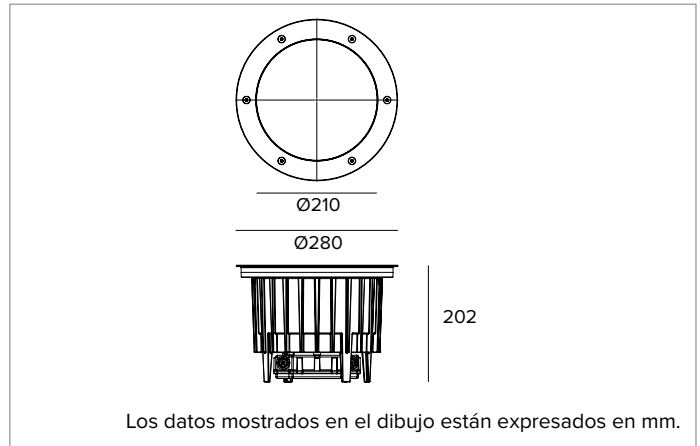


## E013SPL840ELACB | KEPLERO 280 Orientable

### Proyector profesional empotrable orientable dotado de lámparas de LED



	4000K	H(m)	D(m)	E <sub>max</sub> (lx)	
	Ra80		11°		
Fixture Power	39W	1	0.19	72774	
Source Flux	4834lm	2	0.37	18194	
Fixture Flux	3753lm	3	0.56	8086	
Efficacy	96lm/W	4	0.74	4548	
TS1943 I <sub>max</sub> =15055cd/klm	I <sub>max</sub>	72774cd	5	0.93	2911



#### LÁMPARA

LED High Power de alta eficiencia Ra80. Disponible bajo petición de la temperatura color 3500K .

**Clase de eficiencia energética:** E

**Potencia nominal:** 34W

**Flujo nominal:** 4834lm

**Índice de reproducción cromática:** 80

**Rf:** 85,2

**Rg:** 94,7

**CCT nominal:** 4000K

**Duración útil (L80/B10):** >50000h tq +25°C

#### CARACTERÍSTICAS LUMINOTÉCNICAS

Sistema óptico con lentes de PMMA de grado óptico y filtro holográfico difusor. Óptica basculante orientable hasta 30° en el plano vertical y 210° en el horizontal con sistema de bloqueo de la orientación por fricción. Predispuesto para la instalación de varios accesorios ópticos a pedir por separado.

**Óptica:** LENTE

**Apertura del haz de luz:** SP

**Eficiencia óptica:** 78%

**Flujo luminaria:** 3753lm

**Rendimiento luminoso:** 96lm/W

**Seguridad fotobiológica:** Conforme al grupo de riesgo RG1 (Riesgo Bajo)

#### CARACTERÍSTICAS MECÁNICAS

Cuerpo de presofusión de aluminio con 3 capas de protección: anodización, cataforesis y pintura de color negro. Anillo decorativo ultraplano de acero inoxidable cepillado (AISI 316) con borde biselado (acabado copper bronze). Versión con cristal de protección antideslizante para áreas públicas peatonales. Tornillos Torx antivandalismo A4 de acero inoxidable.

**Color y acabado:** Copper bronze

**Peso:** 6,1Kg

**Versión:** CRISTAL ANTIDESLIZANTE

**Grado de protección:** IP66,IP67,IP68

**Resistencia mecánica:** IK10

#### CARACTERÍSTICAS ELÉCTRICAS

Alimentación electrónica ON-OFF integrada IP68 con conectores herméticos IP68 predispuesto para conexión a la red con cable H07RN8-F (máx2x2,5mm<sup>2</sup>). Luminaria con línea de paso.

**Potencia luminaria:** 39W

**Alimentación:** 220-240Vac 50/60Hz

**Clase de aislamiento:** CLASE 2

**Tipo driver / Control:** ON-OFF

**Driver incluido:** Sí

**Clase F:** Sí

**SAFE FLICKER:** PstLM=<1 e SVM=<0,4 (IEC TR 61547-1 e IEC TR 61518), garantizando una luz más cómoda y segura

**Temperatura ambiente:** -25°C / +35°C

#### INSTALACIÓN

Arqueta de instalación de nylon, a solicitar por separado. La arqueta está predispuesta para la instalación de la luminaria con anillo a ras o saliente. Resistente a una carga estática de 20kN.

#### NOTAS

Todos los cuerpos de iluminación se deben completar con una poceta de instalación. IP68: el proyector no se puede instalar permanentemente bajo el agua, pero aún puede soportar una inmersión temporal accidental a una profundidad de 2 metros (máx.24h). Todas las versiones de KEPLERO responden a las necesidades de transitabilidad vehicular y peatonal previstas por la norma EN 60598-2-13. Las bajas temperaturas sobre el cristal, las convierten en aptas para la instalación en "áreas especiales", como espacios dedicados a los niños. Adopta la solución técnica "Waterblock Plus" que prevé el resinado de los cables de conexión y del driver integrado limitando al máximo el riesgo de que la humedad llegue hasta la luminaria. Disponible bajo petición la versión 110-277Vac.

#### ADVERTENCIAS

Luminaria diseñada para su eliminación/reciclaje al final de su vida útil. Fuente luminosa reemplazable (solo LED) por un profesional. Equipo de control reemplazable por un profesional.

En función de la continua evolución tecnológica de los componentes electrónicos, los datos indicados están sujetos a actualización por lo que es necesario solicitar confirmación al hacer el pedido.

El flujo luminoso y la potencia eléctrica presentan tolerancias +/-10% respecto al valor indicado. tq +25°C (CIE 121).

Nos reservamos el derecho de realizar cambios técnicos.

Targetti Sankey S.r.l.  
Via Pratese, 164  
50145 Firenze - Italy  
Tel: +39 055 37911  
targetti.com  
targetti@targetti.com

CCIAA Firenze  
Share Capital:  
€ 500.000,00  
VAT N. (IT):  
01537660480  
R.E.A: FI-275656

**TARGETTI**

**E013SPL840ELACB | KEPLERO 280 Orientable**  
**Proyector profesional empotrable orientable dotado de lámparas de LED**

**Códigos para completar**

**Caja de empotrar**



Código

**1E2394**

Arqueta de instalación de nylon gris.  
 La arqueta está predispuesta para la instalación de la luminaria con anillo a ras o saliente.  
 Equipado con elemento de cobertura para la instalación para la protección del vano empotrado durante la aplicación del hormigón.  
 Anillo de montaje a ras Ø 286 H. 225.  
 Anillo saliente Ø 271 H. 223.

**Accesorios**

**Rejilla**

Código

**A062**

Rejilla antideslumbramiento.  
 Estructura nido de abeja de metal pintado negro.  
 La rejilla está equipada con un anillo porta accesorios.

**Filtro**

Código

**A063**

Filtro refractivo rayado hoja de luz de cristal plano.  
 Permite proyectar el haz de forma oval; combinado con ópticas spot el efecto de la hoja de luz aparece más marcado.  
 El accesorio está equipado con anillo porta filtro.

**Herramienta**



Código

**1E2496**

Tirador de metal para la extracción de la luminaria.



Código

**1E2495**

Llave TORX L-KEY. Cabezal TORX TX 30.



Código

**1E0388**

Ventosa para el levantamiento del cristal.

En función de la continua evolución tecnológica de los componentes electrónicos, los datos indicados están sujetos a actualización por lo que es necesario solicitar confirmación al hacer el pedido.  
 El flujo luminoso y la potencia eléctrica presentan tolerancias +/-10% respecto al valor indicado. tq +25°C (CIE 121).

Nos reservamos el derecho de realizar cambios técnicos.

Targetti Sankey S.r.l.  
 Via Pratese, 164  
 50145 Firenze - Italy  
 Tel: +39 055 37911  
 targetti.com  
 targetti@targetti.com

CCIAA Firenze  
 Share Capital:  
 € 500.000,00  
 VAT N. (IT):  
 01537660480  
 R.E.A: FI-275656



## E013SPL840ELACB | KEPLERO 280 Orientable

### Proyector profesional empotrable orientable dotado de lámparas de LED

#### Conector



Código

**1E2769**

Caja de conexión lineal IP66/IP68.  
5 polos, de sección máx 1,5mm<sup>2</sup>.  
Diámetro del cable de 7 a 12mm.



Código

**1E2494**

Caja de conexión múltiple IP68.  
1 IN - 3 OUT 4 polos, de sección máx 2,5mm<sup>2</sup>.  
Diámetro del cable de 6 a 12mm.

#### Protector contra sobretensiones



Código

**A013B**

Protector contra sobretensiones compatible con luminarias y drivers electrónicos  
CLASE II.  
Tensión de funcionamiento 220-240Vac.  
SPD tipo 2+3.  
Tensión máxima de descarga de 10kV.  
CLASE II  
IP67

En función de la continua evolución tecnológica de los componentes electrónicos, los datos indicados están sujetos a actualización por lo que es necesario solicitar confirmación al hacer el pedido.

El flujo luminoso y la potencia eléctrica presentan tolerancias +/-10% respecto al valor indicado. tq +25°C (CIE 121).

Nos reservamos el derecho de realizar cambios técnicos.

Targetti Sankey S.r.l.  
Via Pratese, 164  
50145 Firenze - Italy  
Tel: +39 055 37911  
targetti.com  
targetti@targetti.com

CCIAA Firenze  
Share Capital:  
€ 500.000,00  
VAT N. (IT):  
01537660480  
R.E.A: FI-275656

**TARGETTI**